

L'Echo du C.V.D.P.

Bulletin d'information des membres et amis du Circuit Vapeur Denis Papin
Association de modélisme vapeur (et toute autre énergie),
ferroviaire, naval et terrestre de Chitenay

N°12– Avril 2021

29, Chemin de Franche Epine – 41120 – CHITENAY

Adresse postale : CVDP – Alain Boubé – 11c route de la Haye – 41120 Les Montils



Editorial *Reprise des activités*, M. Jean Castex (Premier ministre) nous a annoncé le 22 Avril, la libéralisation des déplacements, donc les membres du CVDP pourront se rendre sur le site de Chitenay, mais avec le couvre feu à 19h00 (ce qui ne gênera pas ceux qui séjourneront sur place) et dans le respect des règlements sanitaires.

Mais avant d'être utilisables, nos réseaux nécessitent des travaux de nettoyage et de calage. Nous faisons donc appel aux membres qui pourraient se libérer à partir du 3 Mai, sachant que les accès au terrain et aux bâtiments seront disponibles.

Ce site est le vôtre, la qualité de l'accueil sera celle que vous lui aurez donnée.

A bientôt

Jean-Paul Nicolas
Secrétaire du CVDP



En Avril, ne te découvre pas d'un fil.....

Photo prise début Avril après la première tonte



Journées de circulations :

Voici les dates, telles que nous les avons prévues lors des Assemblées précédentes, sauf modification de la réglementation sanitaire, et autorisation, l'accès sera exclusivement réservé aux membres et amis sur réservation préalable.

Ces dates sont valables au 23 Avril 2021, pour le mois de Mai, nous ne savons quelle est la limite de participants (6 ou +) car l'ouverture des magasins n'est prévue que le 15 Mai. **Donc les journées de Mai sont annulées.** Pour les mois suivants, elles devront être confirmées en fonction de l'évolution des réglementations sanitaires qui nous seront imposées.

Il est impossible de prévoir quelque chose, donc vous serez informés au fur et à mesure des libéralisations ou restrictions à venir.

Comme les années précédentes, vous devrez vous inscrire avant de venir, pour que votre visite soit enregistrée.

Néanmoins des journées de travaux sont prévues à partir du 3 Mai, nous invitons les membres à venir participer dans le respect des règlements sanitaires, inscrivez vous !

Nos membres construisent :

Christian Gaubert :

Ayant comme projet de réaliser un huileur pour un « petit cheval » (pompe d'alimentation en eau), je viens de couper un tube Pyrex diamètre 22mm épaisseur 2.5mm, le résultat est correct,

La méthode utilisée :

- Un outil Dremel avec un disque carrelage, monté sur la tourelle du tour(avec ruban adhésif!!!!) vitesse du disque :approx 20000tr/mn;
- Le tube Pyrex dans le mandrin en vitesse inverse de 80 tr/mn,
- Un pinceau et un peu de pétrole,
- Une avance très lente (manuelle),



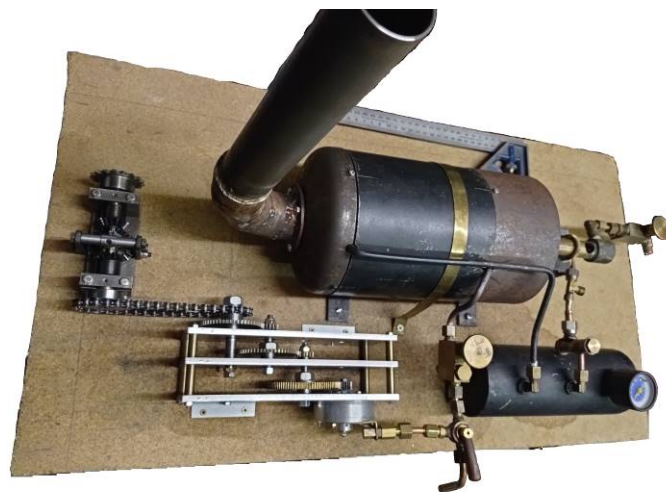
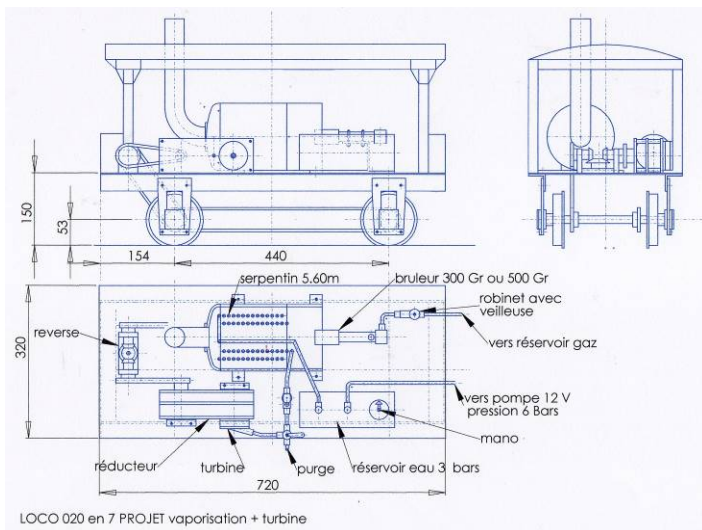

Je me suis surpris moi-même du résultat.



Jacques Granet :

En recherchant des accessoires de chaudières, Jacques est tombé sur une turbine qu'il avait réalisée il ya plusieurs années, et l'idée lui est venue de réaliser un engin moteur pour occuper ses journées de confinement :

Turbine à vapeur, alimentée par une chaudière à vaporisation instantanée, chauffe au gaz



Les essais sont en cours, nous en saurons plus en Juin, de vive voix avec Jacques.

Chargeurs : Depuis plusieurs années nous constatons la circulation de nombreux locotracteurs ou locomotives à batteries, mais le soir venu certains rencontrent des difficultés pour recharger leurs engins. Nous avons profité d'une promotion pour vous proposer des chargeurs automatiques 6/12 v et 12/24v d'une fabrication très utilisée par les amateurs.



Chargeur 6/12v : **20.00 €**

Chargeur 12/24v : **30.00 €**

Ces chargeurs sont disponibles à Chitenay,sauf vente entretemps, règlement à la commande.

Quantité limitée. Pour toute information contactez Alain Boubé au 06 15 70 37 16.

Informations et contact : e-mail : cvdpr.free.fr site web : www.cvdprchitenay.free.fr
Tel : Président : Alain Boubé : 06 15 70 37 16 Secrétaire : Jean Paul Nicolas : 06 07 05 26 32
Adresse postale : CVDP – Alain Boubé – 11c route de la Haye – 41120 Les Montils